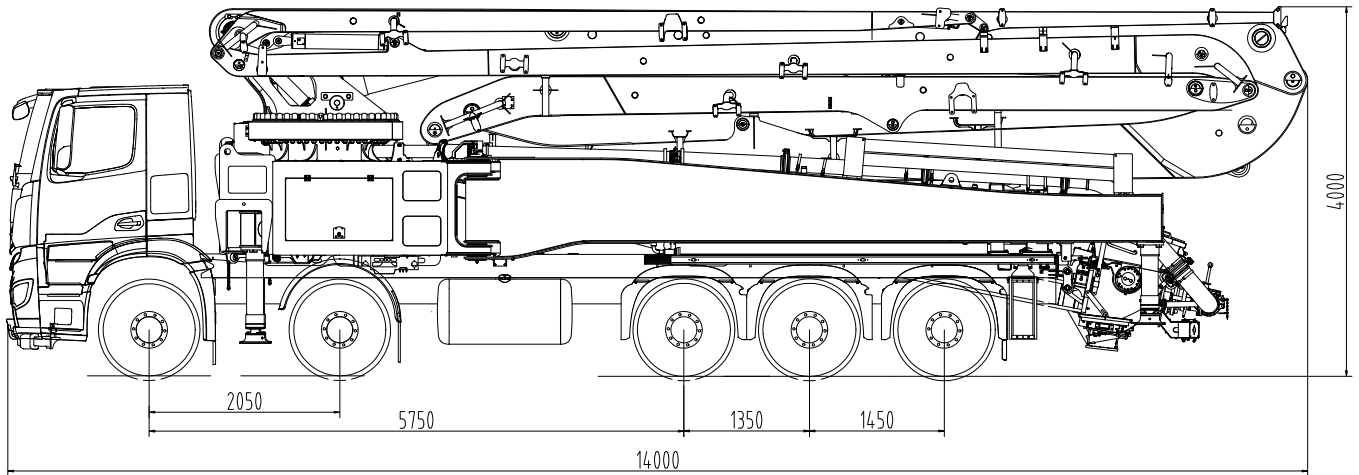


## Pompe autocarrate

## SY56 RZ6-180

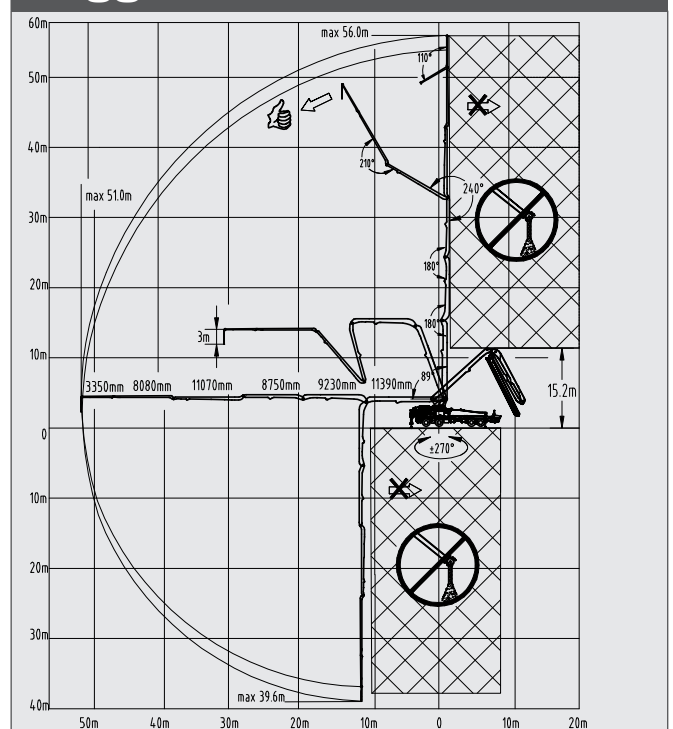


Nota: Versione standard. Le dimensioni e i pesi dipendono dall'autocarro, dal tipo di pompa e dall'equipaggiamento. Solo a titolo illustrativo.

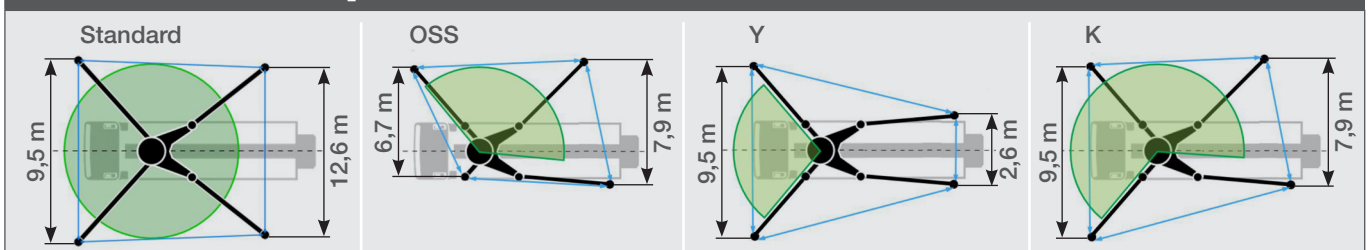
### Dati tecnici

<b>Braccio</b>	<b>Ripiegamento</b>	<b>6-sezioni RZ</b>
	Altezza verticale	56,0 m
	Distanza orizzontale	51,0 m
	Profondità	39,6 m
	Altezza di apertura	15,2 m
	Lunghezza terminale	3 m
<b>Larghezza stabilizzatori</b>	anteriori	9,5 m
	posteriori	12,6 m
<b>Dimensioni macchina</b>	Lunghezza totale	14,0 m
	Larghezza	2,55 m
	Altezza	4,0 m
<b>Pompa</b>	Portata	179 m <sup>3</sup> /h
	Pressione	85 bar
	Cicli/min	29
	Canne calcestruzzo Ø	260 mm
	Corsa	1900 mm

### Raggio d'azione



### Stabilizzazioni possibili



Pressione massima 85 bar. Tutti i dati sono massimi teorici. Larghezza della stabilizzazione in base al centro della gamba di supporto. Stabilizzazione possibile: OSS, Y, K.

## Dotazione di serie SY56 RZ6-180

Autotelaio	Riduttore e ripartitore
	Occhio di traino
Pulizia	Serbatoio dell'acqua 620 l
	Pompa d'acqua 50 l/min 12 bar
Tubazione calcestruzzo	Tubazione doppio spessore DN 125, 5,5"
	Terminale 3 m DN 125, 5,5"
Tramoggia	Tramoggia con mescolatore
	Lubrificazione elettrica centralizzata
	Kit pezzi di usura in metallo duro
	Cilindro di scambio valvola con stelo 100 mm
	Blocco di sicurezza del mescolatore
Illuminazione	Faro di lavoro per illuminare la tramoggia
	Lampade di posizione laterali
Pompa	Canna calcestruzzo cromata
	Pistone di pompaggio standard
	Funzione di pompaggio d'emergenza
Comandi	Display interfaccia utente SANY SYSD
	Comando SANY TTC
	Radiocomando proporzionato
	Comando con cavo da 40 m
Stabilizzazione	Stabilizzazione anteriore tipo X, posteriore a bandiera girevole
	Stabilizzazione su un lato con dispositivo di sicurezza
	Piastre di appoggio (4x) in 1 contenitore
	Piedi di sostegno dei cilindri di stabilizzazione girevoli
Sicurezza	Avvisatore acustico autotelaio mediante telecomando su tramoggia
	Ringhiera sul gradino posteriore
	Avvisatore acustico al braccio, tasto su tramoggia
	Dispositivo di allarme braccio non nel supporto

Caratteristiche ulteriori	Manuale d'uso e manutenzione e manuale ricambi
	Cassetta portaoggetti
	Vernice: zoccolo e tramoggia in Bianco puro RAL 9010
KIT EU	Vernice: pacchetto braccio e tubazione di trasporto in Bianco puro RAL 9010
	Controllo stabilità stabilizzazione – Sistema di sicurezza SSC 2.0
	Stabilizzazione parziale tipo OSS, tipo Y e tipo K
	Certificazione CE e Documentazione
	KIT omologazione su strada UE (indicatori e protezione antincastro)
	Piattaforma in alluminio
	Scalini posteriori, sinistro
	Coperchio tramoggia, pieghevole
	Vibratore su griglia tramoggia radiocomandato/comandato in sito

### Opzioni disponibili

Tubo terminale con valvola ferma flusso EQV
Pompa dell'acqua ad alta pressione
Vernice cliente in due colori (TIER 2)
Piastre di appoggio stabilizzatori 8 x 1000 mm

Per maggiori dettagli vedere l'offerta.

Le modifiche ai materiali e alle specifiche sono soggette a modifiche senza preavviso nell'ambito della nostra continua innovazione tecnica. Le foto e le illustrazioni possono includere attrezzature aggiuntive. Tutti i diritti riservati. 2303

### Putzmeister Concrete Pumps GmbH

Max-Eyth-Straße 10 · 72631 Aichtal, Germania  
P.O.Box 2152 · 72629 Aichtal  
Tel. +49 (7127) 599-0 · Fax +49 (7127) 599-520  
pmw@putzmeister.com · www.putzmeister.com